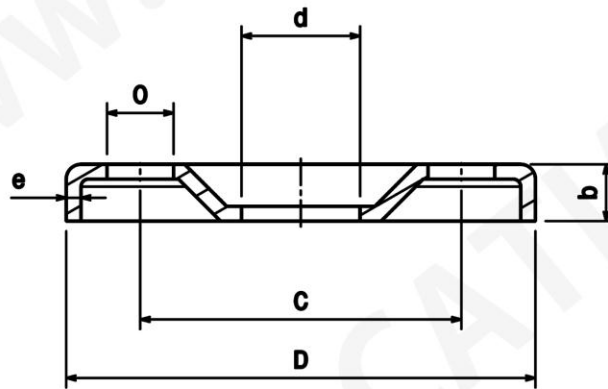
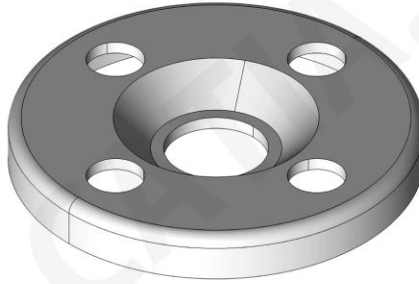




جدول طراحی **Design Table**
وساخت کاتالوگ



c (mm)	o (mm)	e (mm)	d (mm)	b (mm)	D (mm)	DN	PartNumber
65	13.5	3	24	11.5	95	15	DIN 2641 01
75	13.5	3	30	14	105	20	DIN 2641 02
85	13.5	3	37	16.5	115	25	DIN 2641 03
100	17.5	3	46	17	140	32	DIN 2641 04
110	17.5	4	54	17.5	150	40	DIN 2641 05

طراح : فاطمه خوش قد